

**ATTENTION: POUR TOUTE INTERVENTION SUR L'APPLIQUE, COUPER L'ALIMENTATION.**

**CAREFUL: FOR THIS OPERATION YOU HAVE TO CUT OFF THE POWER.**

**ACHTUNG: FÜR DIESE HAND HABUNG MUB DER STROM UNTERBROCHEN.**

**CUIDADO: PARA CUALQUIER INTERVENCION EN EL APPLIQUE, CORTAR LA ALIMENTACION ELECTRICA.**

**ATTENZIONE: PER QUELUNQUE INTERVENTO SULL'APPLIQUE INTERRUPERE L'ALIMENTAZIONE ELETTRICA.**

**Autres références.**

**3067-3205-3207-3230**

Luminaire Classe 3
Type de lampe: <b>Halogène à réflecteur dichroïque</b> 50W / GX5.3
Type de lampe: <b>Halogène à réflecteur dichroïque</b> 2 x 50W/GX5.3

Luminaire Classe 3
Bulb type: <b>Halogen with dichroitic reflector</b> 50W / GX5.3
Bulb type: <b>Halogen with dichroitic reflector</b> 2 x 50W/GX5.3

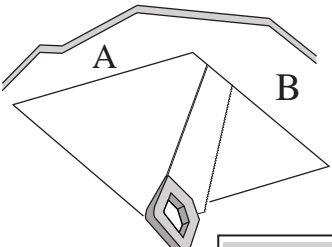
Luminaire Classe 2
Type de lampe: <b>Halogène GU10 / LED</b> 50W-GU10/ 9W-LED

Type de lampe: <b>Halogène GU10 / LED</b> 2x50W-GU10/ 2x9W-LED
--

Class 2 lamp
Bulb type: <b>Halogen GU10 / LED</b> 50W-GU10/ 9W-LED

Bulb type: <b>Halogen GU10 / LED</b> 2x50W-GU10/ 2x9W-LED
---

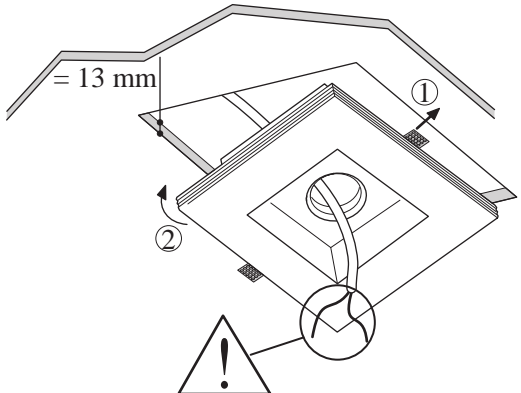
**1**



Référence	A	B
3060	250	250
3061	450	390
3062	290	290
3043 - 3065	220	220
3066	260	220
3067	340	220

Référence	A	B
3204	315	315
3205	445	315
3206	350	350
3207	470	350
3229	325	325
3230	470	325

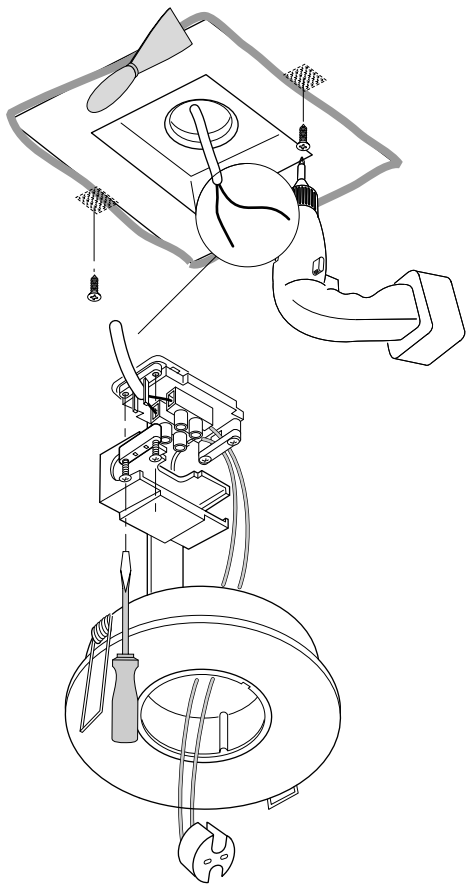
**2**



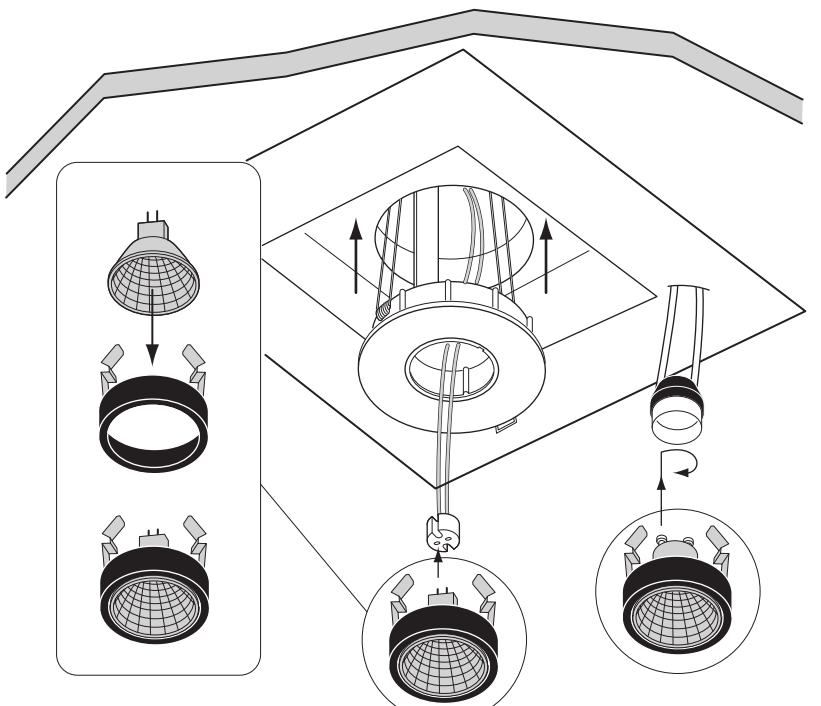
= 13 mm

GX5.3 --> 12 volts (Transfo non fourni)  
ou  
GU10 --> 230-240V

**3**

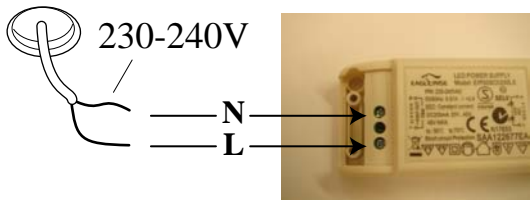


**4**



GU5.3      GU10

**Cablage LED (si option possible)**

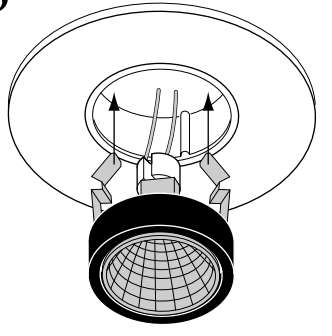


230-240V

N

L

**5**



**6**      **Changement de l'ampoule**  
**Replacing lamp**

