

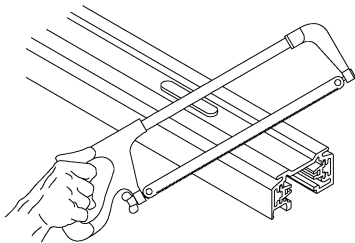
235 ...



WEEE-REG.-NR. DE 52540255



- When cutting the track do not cut-off label side !
- Beim Kürzen der Schiene nur das nicht etikettierte Ende absägen !

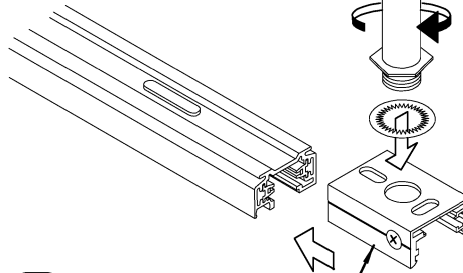


**2** optional

99-075-. + 99-905-.  
or / oder 99-906-.

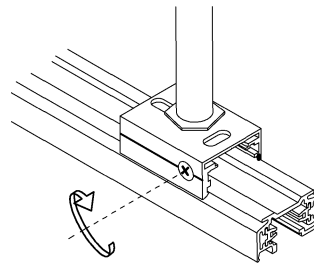
**2A**

99-905-.  
or / oder 99-906-.



**2B**

99-075-.

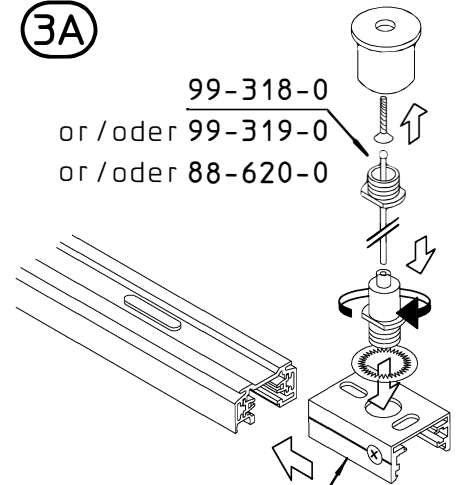


**3** optional

99-075-. + 99-318-0  
or / oder 99-319-0  
or / oder 88-620-0

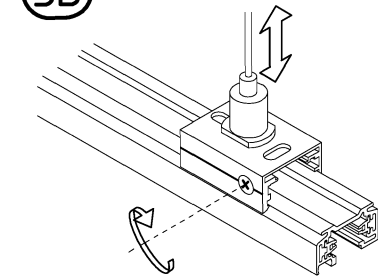
**3A**

99-318-0  
or / oder 99-319-0  
or / oder 88-620-0

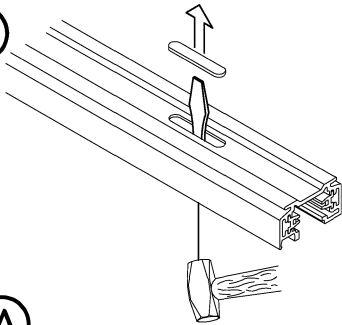


99-075-.

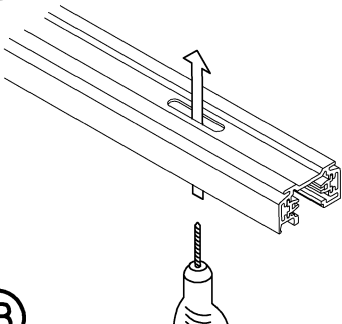
**3B**



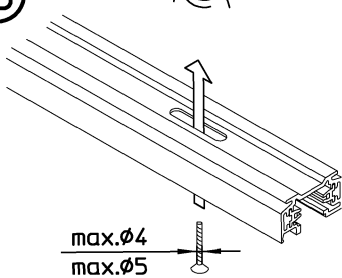
**1**



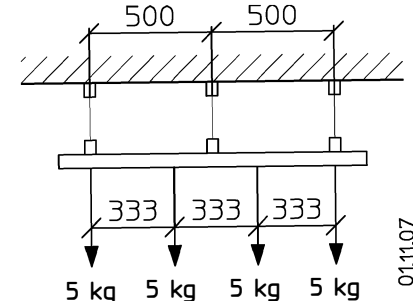
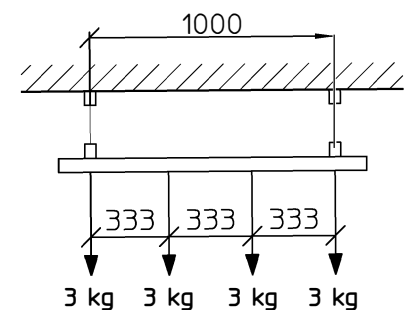
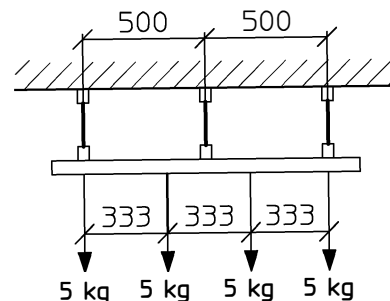
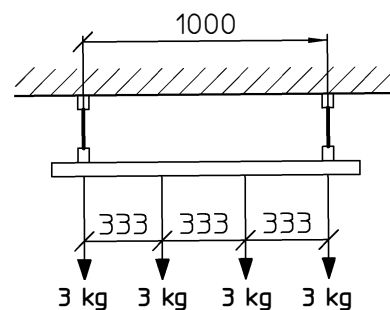
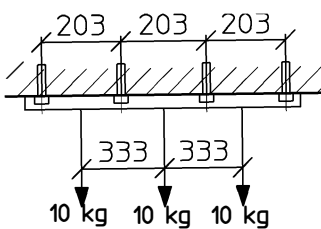
**1A**

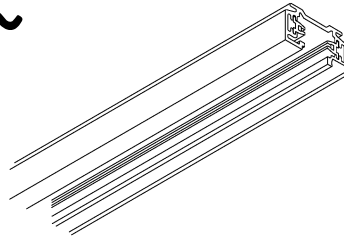


**1B**



max.Ø4  
max.Ø5



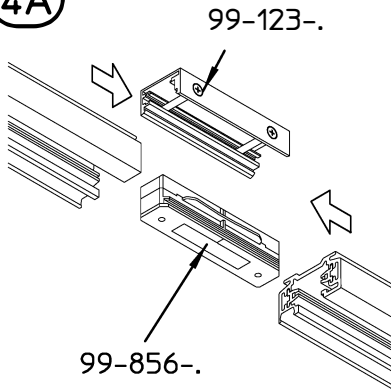


235 ...

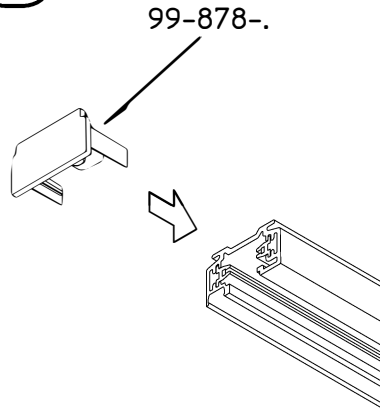


WEEE-REG.-NR. DE 52540255

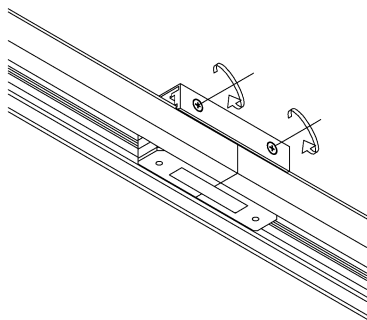
4A



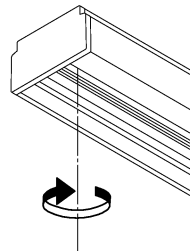
5A



4B



5B



- This product is suitable for indoor dry locations only.
- To be installed by trained personnel only. (electrician)
- This instruction shows a typical installation.
- It is the responsibility of the installer to ensure the electrical, mechanical and thermal compatibility of the track system and the fittings.
- Materials used for ceiling fixation should conform to relevant building regulations.
- It is essential to cover the ends of the track with end covers or protective caps
- Save these Instructions.

- Dieses Produkt ist nur für trockene Innenräume geeignet.
- Montage nur durch geschultes Fachpersonal. (Elektriker)
- Diese Anleitung beschreibt die Standard Montage.
- Es liegt in dem Verantwortungsbereich des Installateurs, die elektrische, mechanische und thermische Verträglichkeit zwischen dem Stromschienen-System und den daran angebrachten Leuchten sicherzustellen.
- Im Deckenbereich nur baupolizeilich zugelassenes Befestigungsmaterial verwenden.
- Es ist zwingend notwendig, die Stromschienenenden mit Endabdeckung bzw. Schutzkappen zu verschliessen.
- Montageanleitung aufbewahren.